

Plataformas SB

Plataformas para pesar a Prueba de Agua

**Celda
sellada a
prueba de
agua
NEMA IV**



Características

- **Cuatro capacidades :**
15, 60, 100 y 200 kg.
- **Cubierta de plataforma**
desmontable, fácil de
limpiar.
- **Celda de carga a prueba**
de agua y polvo.
Protección NEMA IV
- **Hasta 20,000 divisiones**
- **Compatible con todos los**
indicadores electrónicos
de A&D.
- **Compatible con casi**
cualquier indicador
electrónico de peso de
otras marcas.
- **Ideal para aplicaciones**
de alimentos o sanitarias.

www.andweighing.com
Email – scales@andweighing.com



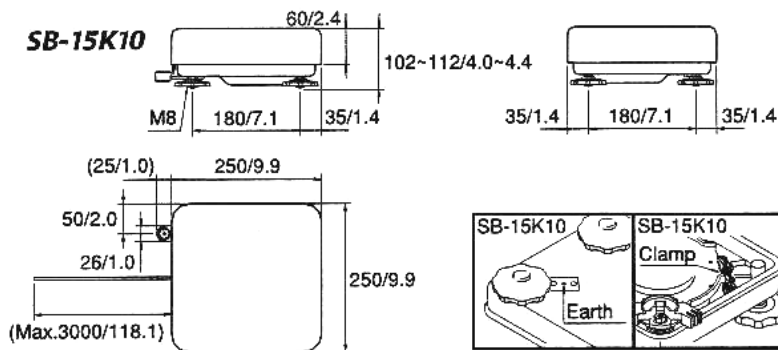
A&D
A&D Weighing
...Clearly a Better Value

1756 Automation Parkway
San Jose, CA 95131, USA
Phone: (408) 263-5333
Fax: (408) 263-0119

Plataformas de pesaje a prueba de agua

Especificaciones

Modelo	SB-15K10	SB-60K11	SB-100K12	SB-200K12
Capacidad	15 kg	60 kg	100kg	220 kg
Balance de Cero	0.20 mV/V ! 0.1mV/V	0.16 mV/V ! 0.1mV/V	0.16 mV/V ! 0.1mV/V	0.13 mV/V ! 0.1mV/V
Salida	1 mV/V ! 10%			
Linealidad	0.03% de la salida total			
Rango de temperatura	-10°C a +40°C			
Excitación maxima	15 VDC			
Impedancia de entrada	1190 Ω ! 50 Ω			
Impedancia de salida	1000 Ω ! 10 Ω			
Resistencia aislamiento	Mayor que 5000 M Ω a 50 VDC			
Cable	4 cables con malla, $\sqrt{}$ 4mm, 3m de largo			
Tamaño de plataforma	25 x 25 cm	33 x 42.4 cm	39 x 53 cm	
Peso (aprox)	4.5 kg (9.9 lb)	8.0 kg (17.6 lb)	14 kg (30.9 lb)	
Material de plataforma	Acero Inoxidable			
Material de la base	Acero Inoxidable	Aluminio fundido a presión		

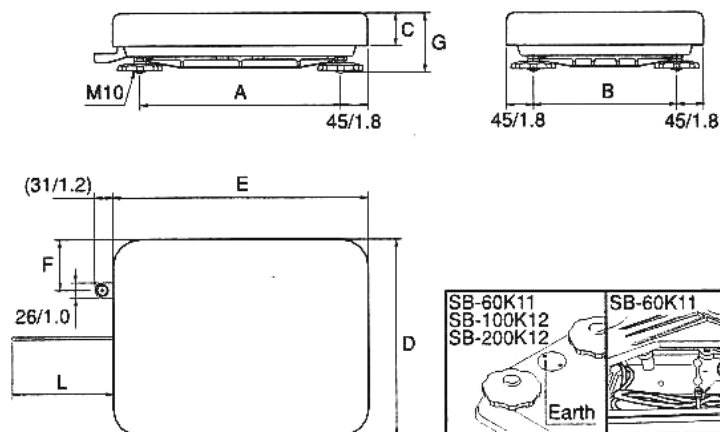


Cable color and its connection

Cable color	Connection
Red	Excitation + (Input terminal)
White	Excitation - (Input terminal)
Green	Signal + (Output terminal)
Blue	Signal - (Output terminal)
Yellow	Shield

*Stripped 4-wire cable with shielding

SB-60K11, SB-100K12, SB-200K12



Unit: mm/inches

	SB-60K11	SB-100K12	SB-200K12
A	334/13.2	440/17.3	
B	240/9.5	300/11.8	
C	55/2.2	70/2.8	
D	330/13.0	390/15.4	
E	424/16.7	530/20.9	
F	85/3.3	115/4.5	
G	105 to 115/ 4.1 to 4.5	129 to 139/5.1 to 5.5	
L	Maximum 3000/118.1		

www.andweighing.com
Email – scales@andweighing.com



AND
A&D Weighing
...Clearly a Better Value

1756 Automation Parkway
San Jose, CA 95131, USA
Phone: (408) 263-5333
Fax: (408) 263-0119