

RAVAS-310

PATIN MANUAL CON BÁSCULA DEL LIDER EN PESAJE MOVIL

INCREMENTA EFICIENCIA Y SIMPLIFICA LOS PROCESOS LOGISTICOS, AHORRA TIEMPO Y ESPACIO

PARA VERIFICAR EL INGRESO DE MERCANCIA O MATERIA PRIMA, DOCIFICAR Y MEZCLAR, DETERMINAR EL PESO DE LA CARGA, CONTAR PIEZAS Y COMUNICACIÓN INALAMBRICA

PROGRAMA DE CONTEO DE PIEZAS MEDIANTE MUESTREO

3 DIFERENTES PROTOCOLOS DE COMUNICACIÓN PARA TRANSFERIR LA INFORMACION A TERMINALES MANUALES, PC O WMS

GRAN PRECISION: ERROR MAXIMO DE 0.1% DEL PESO APLICADO

BATERIA RECARGABLE DE FACIL COLOCACION, CARGADOR INCLUIDO



FUNCIONES

- ◆ Corrección a cero automática y manual
- ◆ Peso neto/bruto
- ◆ Tara automática y manual
- ◆ Totales con numero de secuencia
- ◆ Códigos de identificación (5 dígitos)
- ◆ Conteo de piezas por muestra
- ◆ Conteo de piezas ingresado el peso de la pieza
- ◆ Impresión de la fecha, hora, piezas contadas, peso neto/bruto, peso total
- ◆ Reloj interno
- ◆ Mensajes de error
- ◆ Apagador automático después de 30 min. sin uso
- ◆ Indicador de batería baja
- ◆ Peso en kilos y libras



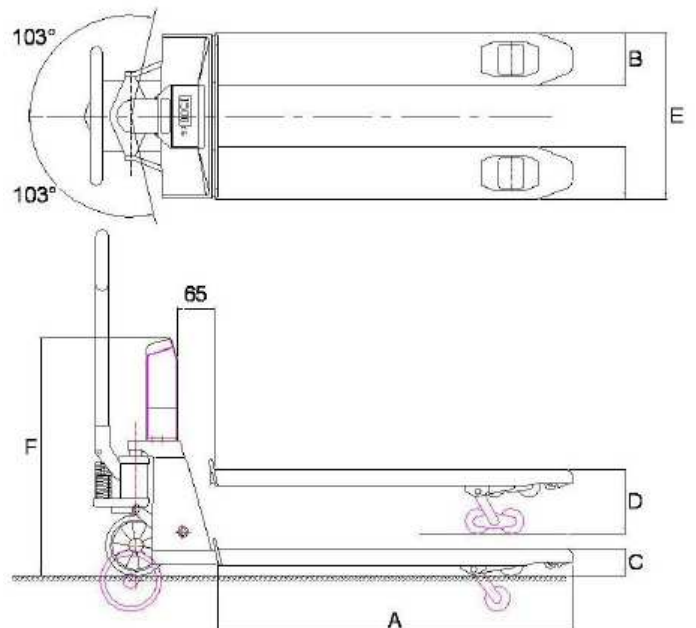
Batería recargable industrial e impresora termal integrada.

DIMENSIONES

A	Largo horquilla	:	1200 mm
B	Ancho horquilla	:	180 mm
C	Altura mínima horquilla	:	82 mm
	Espacio mínimo entre el piso y las horquillas	:	22 mm
D	Altura máxima horquilla	:	200 mm
	Altura de elevación	:	120 mm
E	Ancho sobre las horquillas	:	690 mm
F	Altura hasta el indicador	:	762 mm

PRECISION

Error máximo	:	0.1% del peso aplicado
Graduación	:	Multirango
	:	0 - 200 Kg.: graduación 0.2 Kg.
	:	200 - 500 Kg.: graduación 0.5 Kg.
	:	500 - 2,200 Kg.: graduación 1 Kg.



ESPECIFICACIONES

Capacidad	:	2,200 Kg.
Indicador	:	LCD, backlight, dígito tamaño 18 mm, memoria de fecha y hora
Teclado	:	5 botones de funciones: botón encendido/apagado, conteo de piezas, impresión, tara y cero
Impresión	:	Impresora termal
Protección	:	Celdas de carga y cables IP67, indicador IP65
Ruedas dirección	:	poliuretano
Ruedas de carga	:	poliuretano, tándem
Color	:	rojo (RAL 3000), pintura epóxica
Peso	:	129 Kg.
Batería	:	Batería industrial intercambiable y recargable, cargador incluido. 12 Vdc / 1.2 Ah
Vida de la batería	:	35 horas, indicador de bajo voltaje
Cargador	:	230 Volt / 12 Vdc – 300 mA
Tiempo de carga	:	6 horas aproximadamente
Bomba	:	de rápida elevación

Indicator 310	
<i>Print example</i>	
CODE	12345
B/G	1234 lb
T	34 lb
N	1200 lb
<i>Piece counting example</i>	
PcWt	1200 lb
Qty	1200 Pcs
<i>Total print example</i>	
Tot. B/G	1234 lb
Tot. T	34 lb
Tot. N	1200 lb
Nr.	1
10/07/06	17:45

OPCIONES

- Bluetooth o Wi Fi (sender)
- RAVAS SIR Mobile programa de integración con plataformas Microsoft Windows CE 5.0 / Mobile 5.0
- Batería recargable adicional